

WEBISS Sp. z o. o.

Biuro: Warszawa ul. Franciszkańska 3/1, 00-233 Polska

KRS 0000813492, REGON 384857361, NIP 5252806917

Zakład produkcyjny: 05-152 Cybulice Małe, ul. Wiosenna 25, gm. Czosnów powiat Nowy Dwór M.

e-mail: dh@webiss.ru, info@webiss.ru tel.: +48 728585000, +48 511338414 – Viber, Whats App, Telegram

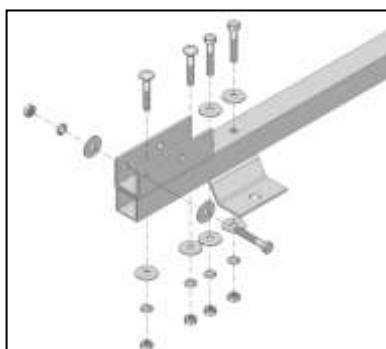
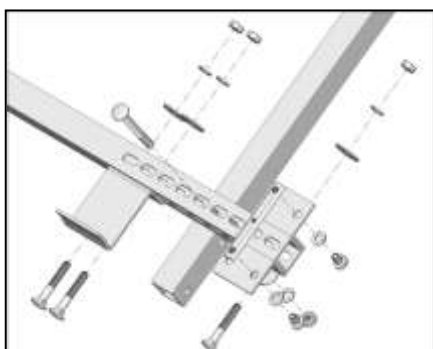
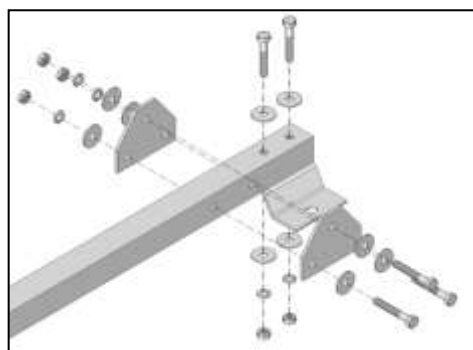
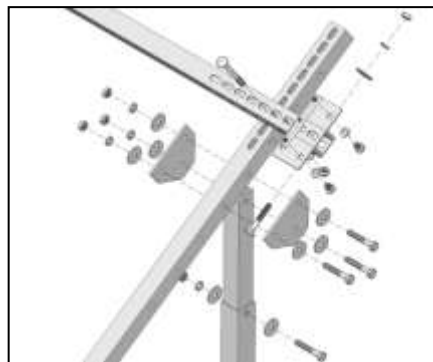
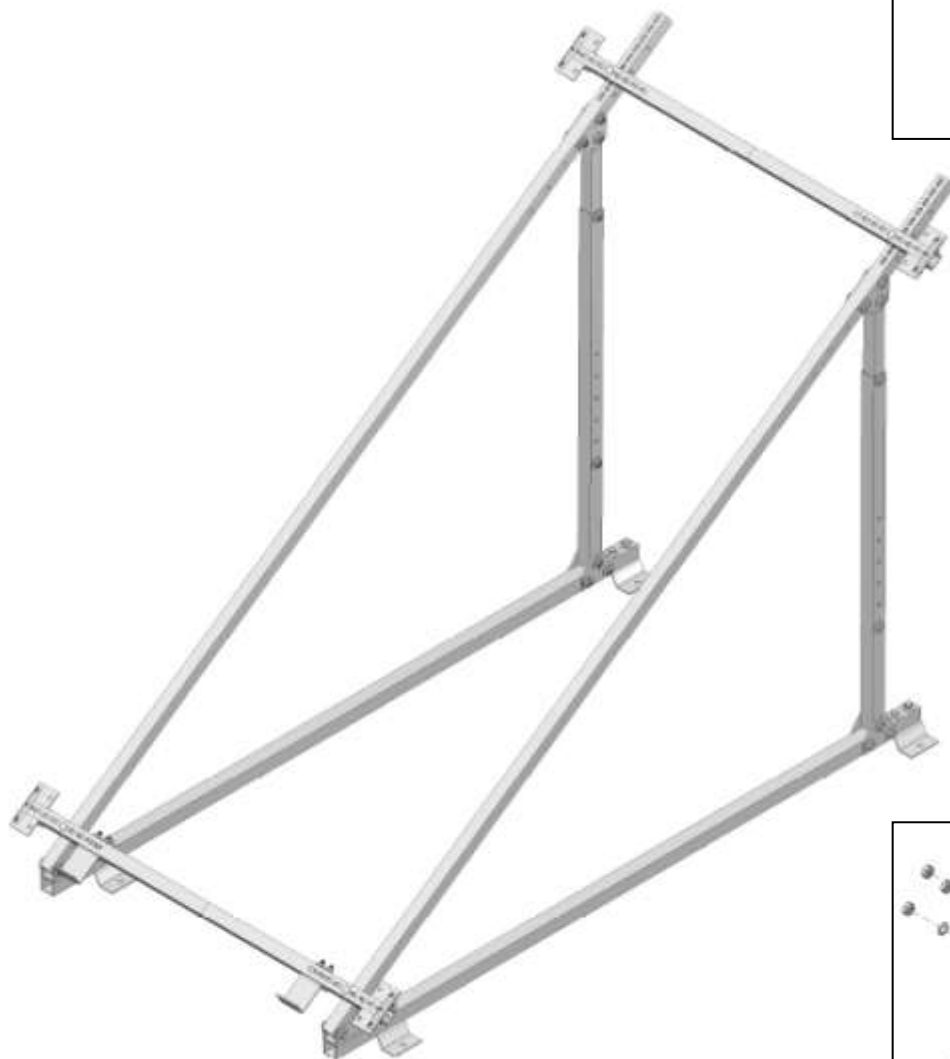
КОМПЛЕКТАЦИЯ

Солнечный коллектор Webiss KOMFORT



Nr katalogowy/ № по каталогу: 11-10-11 Цена..... Евро	- рама malowana - рама крашеная
Nr katalogowy/ № по каталогу: 11-10-12 ЦенаЕвро	- рама niemalowana - рама не крашеная

Mocowania kolektorów Крепления коллекторов






CENNIK MOCOWAŃ KOLEKTORÓW Webiss

Прейскурант цен на крепления коллекторов

Mocowania kolektorów na dach połaciowy o kącie pochylenia 36°- 45°

Крепление коллекторов на скате крыши с наклоном 36°- 45°

Zdjęcie Снимок	Nazwa Название	Opis Описание	Index индекс	Cena, Евро Цена за 1 комплект																		
 <p>A=36° ÷ 45°</p>	<p>ZM/K1/10/36°- 45° zestaw montażowy do 1 kolektora</p> <p>Сборочный комплект для 1 коллектора</p>	<p>Kompletny zestaw do montażu 1 kolektora pionowego na dachu o kącie pochylenia od 36° do 45° ▶ materiał: aluminium ▶ pasuje do kolektora Webiss W komplecie znajduje się: zestaw montażowy + kpl haków w zależności od pokrycia dachowego: HAK 1 lub HAK 2, lub HAK 3</p> <p>Комплектный набор для сборки 1 вертикального коллектора на крыше с наклоном от 36° до 45° ▶ материал – алюминий ▶ подходит для коллектора Webiss В набор входит: сборочный комплект + комплект крюков в зависимости от покрытия крыши: HAK 1, HAK 2 или HAK 3</p> <table border="0"> <tr> <td>HAK-1</td> <td>- do pokryć ceramicznych płaskich i falistych</td> <td>40 02 42</td> </tr> <tr> <td></td> <td>- для плоских и волнообразных керамических покрытий</td> <td>40 02 40</td> </tr> <tr> <td></td> <td></td> <td>40 02 35</td> </tr> <tr> <td>HAK-2</td> <td>- do pokryć bitumicznych - для битумных настилов</td> <td>40 02 19</td> </tr> <tr> <td>HAK-3</td> <td>- do blachodachówek - для кровельного листа</td> <td>40 01 09</td> </tr> <tr> <td></td> <td></td> <td>40 01 07</td> </tr> </table>	HAK-1	- do pokryć ceramicznych płaskich i falistych	40 02 42		- для плоских и волнообразных керамических покрытий	40 02 40			40 02 35	HAK-2	- do pokryć bitumicznych - для битумных настилов	40 02 19	HAK-3	- do blachodachówek - для кровельного листа	40 01 09			40 01 07	41 11 36	
HAK-1	- do pokryć ceramicznych płaskich i falistych	40 02 42																				
	- для плоских и волнообразных керамических покрытий	40 02 40																				
		40 02 35																				
HAK-2	- do pokryć bitumicznych - для битумных настилов	40 02 19																				
HAK-3	- do blachodachówek - для кровельного листа	40 01 09																				
		40 01 07																				
 <p>A=36° ÷ 45°</p>	<p>ZM/K2/10/36°- 45° zestaw montażowy do 2 kolektorów</p> <p>Сборочный комплект для 2-х коллекторов</p>	<p>Kompletny zestaw do montażu 2 kolektorów pionowych na dachu o kącie pochylenia od 36° do 45° ▶ materiał: aluminium ▶ pasuje do kolektora Webiss W komplecie znajduje się: zestaw montażowy + kpl haków w zależności od pokrycia dachowego: HAK 1 lub HAK 2, lub HAK 3</p> <p>Комплектный набор для сборки 2-х вертикальных коллекторов на крыше с наклоном от 36° до 45° ▶ материал – алюминий ▶ подходит для коллектора Webiss В набор входит: сборочный комплект + комплект крюков в зависимости от покрытия крыши: HAK 1, HAK 2 или HAK 3</p> <table border="0"> <tr> <td>HAK-1</td> <td>- do pokryć ceramicznych płaskich i falistych</td> <td>40 02 42</td> </tr> <tr> <td></td> <td>- для плоских и волнообразных керамических покрытий</td> <td>40 02 40</td> </tr> <tr> <td></td> <td></td> <td>40 02 35</td> </tr> <tr> <td>HAK-2</td> <td>- do pokryć bitumicznych - для битумных настилов</td> <td>40 02 19</td> </tr> <tr> <td>HAK-3</td> <td>- do blachodachówek - для кровельного листа</td> <td>40 01 09</td> </tr> <tr> <td></td> <td></td> <td>40 01 07</td> </tr> </table>	HAK-1	- do pokryć ceramicznych płaskich i falistych	40 02 42		- для плоских и волнообразных керамических покрытий	40 02 40			40 02 35	HAK-2	- do pokryć bitumicznych - для битумных настилов	40 02 19	HAK-3	- do blachodachówek - для кровельного листа	40 01 09			40 01 07	41 21 36	
HAK-1	- do pokryć ceramicznych płaskich i falistych	40 02 42																				
	- для плоских и волнообразных керамических покрытий	40 02 40																				
		40 02 35																				
HAK-2	- do pokryć bitumicznych - для битумных настилов	40 02 19																				
HAK-3	- do blachodachówek - для кровельного листа	40 01 09																				
		40 01 07																				
 <p>A=36° ÷ 45°</p>	<p>ZM/K3/10/36°- 45° zestaw montażowy do 3 kolektorów</p> <p>Сборочный комплект для 3-х коллекторов</p>	<p>Kompletny zestaw do montażu 3 kolektorów pionowych na dachu o kącie pochylenia od 36° do 45° ▶ materiał: aluminium ▶ pasuje do kolektora Webiss W komplecie znajduje się: zestaw montażowy + kpl haków w zależności od pokrycia dachowego: HAK 1 lub HAK 2, lub HAK 3</p> <p>Комплектный набор для сборки 3-х вертикальных коллекторов на крыше с наклоном от 36° до 45° ▶ материал – алюминий ▶ подходит для коллектора Webiss В набор входит: сборочный комплект + комплект крюков в зависимости от покрытия крыши: HAK 1, HAK 2 или HAK 3</p> <table border="0"> <tr> <td>HAK-1</td> <td>- do pokryć ceramicznych płaskich i falistych</td> <td>40 02 42</td> </tr> <tr> <td></td> <td>- для плоских и волнообразных керамических покрытий</td> <td>40 02 40</td> </tr> <tr> <td></td> <td></td> <td>40 02 35</td> </tr> <tr> <td>HAK-2</td> <td>- do pokryć bitumicznych - для битумных настилов</td> <td>40 02 19</td> </tr> <tr> <td>HAK-3</td> <td>- do blachodachówek - для кровельного листа</td> <td>40 01 09</td> </tr> <tr> <td></td> <td></td> <td>40 01 07</td> </tr> </table>	HAK-1	- do pokryć ceramicznych płaskich i falistych	40 02 42		- для плоских и волнообразных керамических покрытий	40 02 40			40 02 35	HAK-2	- do pokryć bitumicznych - для битумных настилов	40 02 19	HAK-3	- do blachodachówek - для кровельного листа	40 01 09			40 01 07	41 31 36	
HAK-1	- do pokryć ceramicznych płaskich i falistych	40 02 42																				
	- для плоских и волнообразных керамических покрытий	40 02 40																				
		40 02 35																				
HAK-2	- do pokryć bitumicznych - для битумных настилов	40 02 19																				
HAK-3	- do blachodachówek - для кровельного листа	40 01 09																				
		40 01 07																				

Kąt 45° jest optymalnym kątem pochylenia dla kolektorów słonecznych.

Powyższe zespoły montażowe dotyczą zamocowań kolektorów słonecznych na dachach połaciowych o kącie pochylenia **36° do 45°**.

Zamawiając kolektory słoneczne należy podać kąt ich zamocowania.

Zespoły montażowe mogą występować z różnymi rodzajami haków w zależności od rodzaju pokrycia dachowego, które pokazuje tabela.

Rodzaj haków nie ma wpływu na cenę.

Угол 45° является оптимальным углом наклона для солнечных коллекторов.

Вышеперечисленные сборочные комплекты касаются креплений солнечных коллекторов на скатах крыш с наклоном от **36° до 45°**.

Заказывая солнечные коллекторы необходимо подать угол их крепления.

Сборочные комплекты могут выпускаться с разными видами крюков в зависимости от вида покрытия, которое показано в таблице.




Вид крюков не влияет на цену.

CENNIK MOCOWAŃ KOLEKTORÓW Webiss

Прейскурант цен на крепления коллекторов

Mocowania kolektorów na dach połaciowy o kącie pochylenia 26°- 36°

Крепление коллекторов на скате крыши с наклоном 26°- 36°

Zdjęcie Снимок	Nazwa Название	Opis Описание	Index Индекс	Cena Евро Цена за 1 компл.															
 <p>A=26° ÷ 36°</p>	<p>ZM/K1/10/26°- 36° zestaw montażowy do 1 kolektora</p> <p>Сборочный комплект для 1 коллектора</p>	<p>Kompletny zestaw do montażu 1 kolektora pionowego na dachu o kącie pochylenia od 26° do 36°</p> <ul style="list-style-type: none"> ▶ materiał: aluminium ▶ pasuje do kolektora Webiss <p>W komplecie znajduje się: zestaw montażowy + kpl haków w zależności od pokrycia dachowego: HAK 1 lub HAK 2, lub HAK 3</p> <p>Комплектный набор для сборки 1 вертикального коллектора на крыше с наклоном от 26° до 36°</p> <ul style="list-style-type: none"> ▶материал – алюминий ▶подходит для коллектора Webiss <p>В набор входит: сборочный комплект + комплект крюков в зависимости от покрытия крыши: HAK 1, HAK 2 или HAK 3</p> <table border="0"> <tr> <td>HAK-1</td> <td>- do pokryć ceramicznych płaskich i falistych</td> <td>40 02 42</td> </tr> <tr> <td></td> <td>- для плоских и волнообразных керамических покрытий</td> <td>40 02 40</td> </tr> <tr> <td></td> <td></td> <td>40 02 35</td> </tr> <tr> <td>HAK-2</td> <td>- do pokryć bitumicznych - для битумных настилов</td> <td>40 02 19</td> </tr> <tr> <td>HAK-3</td> <td>- do blachodachówek - для кровельного листа</td> <td>40 01 09 40 01 07</td> </tr> </table>	HAK-1	- do pokryć ceramicznych płaskich i falistych	40 02 42		- для плоских и волнообразных керамических покрытий	40 02 40			40 02 35	HAK-2	- do pokryć bitumicznych - для битумных настилов	40 02 19	HAK-3	- do blachodachówek - для кровельного листа	40 01 09 40 01 07	42 11 26	
HAK-1	- do pokryć ceramicznych płaskich i falistych	40 02 42																	
	- для плоских и волнообразных керамических покрытий	40 02 40																	
		40 02 35																	
HAK-2	- do pokryć bitumicznych - для битумных настилов	40 02 19																	
HAK-3	- do blachodachówek - для кровельного листа	40 01 09 40 01 07																	
 <p>A=26° ÷ 36°</p>	<p>ZM/K2/10/26°- 36° zestaw montażowy do 2 kolektorów</p> <p>Сборочный комплект для 2-х коллекторов</p>	<p>Kompletny zestaw do montażu 2 kolektorów pionowych na dachu o kącie pochylenia od 26° do 36°</p> <ul style="list-style-type: none"> ▶ materiał: aluminium ▶ pasuje do kolektora Webiss <p>W komplecie znajduje się: zestaw montażowy + kpl haków w zależności od pokrycia dachowego: HAK 1 lub HAK 2, lub HAK 3</p> <p>Комплектный набор для сборки 2-х вертикальных коллекторов на крыше с наклоном от 26° до 36°</p> <ul style="list-style-type: none"> ▶материал – алюминий ▶подходит для коллектора Webiss <p>В набор входит: сборочный комплект + комплект крюков в зависимости от покрытия крыши: HAK 1, HAK 2 или HAK 3</p> <table border="0"> <tr> <td>HAK-1</td> <td>- do pokryć ceramicznych płaskich i falistych</td> <td>40 02 42</td> </tr> <tr> <td></td> <td>- для плоских и волнообразных керамических покрытий</td> <td>40 02 40</td> </tr> <tr> <td></td> <td></td> <td>40 02 35</td> </tr> <tr> <td>HAK-2</td> <td>- do pokryć bitumicznych - для битумных настилов</td> <td>40 02 19</td> </tr> <tr> <td>HAK-3</td> <td>- do blachodachówek - для кровельного листа</td> <td>40 01 09 40 01 07</td> </tr> </table>	HAK-1	- do pokryć ceramicznych płaskich i falistych	40 02 42		- для плоских и волнообразных керамических покрытий	40 02 40			40 02 35	HAK-2	- do pokryć bitumicznych - для битумных настилов	40 02 19	HAK-3	- do blachodachówek - для кровельного листа	40 01 09 40 01 07	42 21 26	
HAK-1	- do pokryć ceramicznych płaskich i falistych	40 02 42																	
	- для плоских и волнообразных керамических покрытий	40 02 40																	
		40 02 35																	
HAK-2	- do pokryć bitumicznych - для битумных настилов	40 02 19																	
HAK-3	- do blachodachówek - для кровельного листа	40 01 09 40 01 07																	
 <p>A=26° ÷ 36°</p>	<p>ZM/K3/10/26°- 36° zestaw montażowy do 3 kolektorów</p> <p>Сборочный комплект для 3-х коллекторов</p>	<p>Kompletny zestaw do montażu 3 kolektorów pionowych na dachu o kącie pochylenia od 26° do 36°</p> <ul style="list-style-type: none"> ▶ materiał: aluminium ▶ pasuje do kolektora Webiss <p>W komplecie znajduje się: zestaw montażowy + kpl haków w zależności od pokrycia dachowego: HAK 1 lub HAK 2, lub HAK 3</p> <p>Комплектный набор для сборки 3-х вертикальных коллекторов на крыше с наклоном от 26° до 36°</p> <ul style="list-style-type: none"> ▶материал – алюминий ▶подходит для коллектора Webiss <p>В набор входит: сборочный комплект + комплект крюков в зависимости от покрытия крыши: HAK 1, HAK 2 или HAK 3</p> <table border="0"> <tr> <td>HAK-1</td> <td>- do pokryć ceramicznych płaskich i falistych</td> <td>40 02 42</td> </tr> <tr> <td></td> <td>- для плоских и волнообразных керамических покрытий</td> <td>40 02 40</td> </tr> <tr> <td></td> <td></td> <td>40 02 35</td> </tr> <tr> <td>HAK-2</td> <td>- do pokryć bitumicznych - для битумных настилов</td> <td>40 02 19</td> </tr> <tr> <td>HAK-3</td> <td>- do blachodachówek - для кровельного листа</td> <td>40 01 09 40 01 07</td> </tr> </table>	HAK-1	- do pokryć ceramicznych płaskich i falistych	40 02 42		- для плоских и волнообразных керамических покрытий	40 02 40			40 02 35	HAK-2	- do pokryć bitumicznych - для битумных настилов	40 02 19	HAK-3	- do blachodachówek - для кровельного листа	40 01 09 40 01 07	42 31 26	
HAK-1	- do pokryć ceramicznych płaskich i falistych	40 02 42																	
	- для плоских и волнообразных керамических покрытий	40 02 40																	
		40 02 35																	
HAK-2	- do pokryć bitumicznych - для битумных настилов	40 02 19																	
HAK-3	- do blachodachówek - для кровельного листа	40 01 09 40 01 07																	

Kąt 45° jest optymalnym kątem pochylenia dla kolektorów słonecznych.
Powyższe zespoły montażowe dotyczą zamocowań kolektorów słonecznych na dachach połaciowych o kącie pochylenia **26° do 36°**.
Zamawiając kolektory słoneczne należy podać kąt ich zamocowania.
Zespoły montażowe mogą występować z różnymi rodzajami haków w zależności od rodzaju pokrycia dachowego, które pokazuje tabela.
Rodzaj haków nie ma wpływu na cenę.




Угол 45° является оптимальным углом наклона для солнечных коллекторов.
Вышеперечисленные сборочные комплекты касаются креплений солнечных коллекторов на скатах крыш с наклоном от **26° до 36°**.
Заказывая солнечные коллекторы необходимо подать угол их крепления.
Сборочные комплекты могут выпускаться с разными видами крюков в зависимости от вида покрытия, которое показано в таблице.
Вид крюков не влияет на цену.

CENNIK MOCOWAŃ KOLEKTORÓW Webiss

Прейскурант цен на крепления коллекторов

Mocowania kolektorów na dach połaciowy o kącie pochylenia 18°- 26°

Крепление коллекторов на скате крыши с наклоном 18°- 26°

Zdjęcie Снимок	Nazwa Название	Opis Описание	Index Индекс	Cena Евро Цена за 1 компл																					
 <p>A=18° ÷ 26°</p>	<p>ZM/K1/10/18°- 26° zestaw montażowy do 1 kolektora</p> <p>Сборочный комплект для 1 коллектора</p>	<p>Kompletny zestaw do montażu 1 kolektora pionowego na dachu o kącie pochylenia od 18° do 26° ▶ materiał: aluminium ▶ pasuje do kolektora Webiss W komplecie znajduje się: zestaw montażowy + kpl haków w zależności od pokrycia dachowego: HAK 1 lub HAK 2, lub HAK 3</p> <p>Комплектный набор для сборки 1 вертикального коллектора на крыше с наклоном от 18° до 26° ▶ материал – алюминий ▶ подходит для коллектора Webiss В набор входит: сборочный комплект + комплект крюков в зависимости от покрытия крыши: HAK 1, HAK 2 или HAK 3</p> <table border="0"> <tr> <td>HAK-1</td> <td>- do pokryć ceramicznych płaskich i falistych</td> <td>40 02 42</td> </tr> <tr> <td></td> <td>- для плоских и волнообразных керамических покрытий</td> <td>40 02 40</td> </tr> <tr> <td></td> <td></td> <td>40 02 35</td> </tr> <tr> <td colspan="3"><hr/></td> </tr> <tr> <td>HAK-2</td> <td>- do pokryć bitumicznych - для битумных настилов</td> <td>40 02 19</td> </tr> <tr> <td colspan="3"><hr/></td> </tr> <tr> <td>HAK-3</td> <td>- do blachodachówek - для кровельного листа</td> <td>40 01 09 40 01 07</td> </tr> </table>	HAK-1	- do pokryć ceramicznych płaskich i falistych	40 02 42		- для плоских и волнообразных керамических покрытий	40 02 40			40 02 35	<hr/>			HAK-2	- do pokryć bitumicznych - для битумных настилов	40 02 19	<hr/>			HAK-3	- do blachodachówek - для кровельного листа	40 01 09 40 01 07	42 11 18	
HAK-1	- do pokryć ceramicznych płaskich i falistych	40 02 42																							
	- для плоских и волнообразных керамических покрытий	40 02 40																							
		40 02 35																							
<hr/>																									
HAK-2	- do pokryć bitumicznych - для битумных настилов	40 02 19																							
<hr/>																									
HAK-3	- do blachodachówek - для кровельного листа	40 01 09 40 01 07																							
 <p>A=18° ÷ 26°</p>	<p>ZM/K2/10/18°- 26° zestaw montażowy do 2 kolektorów</p> <p>Сборочный комплект для 2-х коллекторов</p>	<p>Kompletny zestaw do montażu 2 kolektorów pionowych na dachu o kącie pochylenia od 18° do 26° ▶ materiał: aluminium ▶ pasuje do kolektora Webiss W komplecie znajduje się: zestaw montażowy + kpl haków w zależności od pokrycia dachowego: HAK 1 lub HAK 2, lub HAK 3</p> <p>Комплектный набор для сборки 2-х вертикальных коллекторов на крыше с наклоном от 18° до 26° ▶ материал – алюминий ▶ подходит для коллектора Webiss В набор входит: сборочный комплект + комплект крюков в зависимости от покрытия крыши: HAK 1, HAK 2 или HAK 3</p> <table border="0"> <tr> <td>HAK-1</td> <td>- do pokryć ceramicznych płaskich i falistych</td> <td>40 02 42</td> </tr> <tr> <td></td> <td>- для плоских и волнообразных керамических покрытий</td> <td>40 02 40</td> </tr> <tr> <td></td> <td></td> <td>40 02 35</td> </tr> <tr> <td colspan="3"><hr/></td> </tr> <tr> <td>HAK-2</td> <td>- do pokryć bitumicznych - для битумных настилов</td> <td>40 02 19</td> </tr> <tr> <td colspan="3"><hr/></td> </tr> <tr> <td>HAK-3</td> <td>- do blachodachówek - для кровельного листа</td> <td>40 01 09 40 01 07</td> </tr> </table>	HAK-1	- do pokryć ceramicznych płaskich i falistych	40 02 42		- для плоских и волнообразных керамических покрытий	40 02 40			40 02 35	<hr/>			HAK-2	- do pokryć bitumicznych - для битумных настилов	40 02 19	<hr/>			HAK-3	- do blachodachówek - для кровельного листа	40 01 09 40 01 07	42 21 18	
HAK-1	- do pokryć ceramicznych płaskich i falistych	40 02 42																							
	- для плоских и волнообразных керамических покрытий	40 02 40																							
		40 02 35																							
<hr/>																									
HAK-2	- do pokryć bitumicznych - для битумных настилов	40 02 19																							
<hr/>																									
HAK-3	- do blachodachówek - для кровельного листа	40 01 09 40 01 07																							
 <p>A=18° ÷ 26°</p>	<p>ZM/K3/10/18°- 26° zestaw montażowy do 3 kolektorów</p> <p>Сборочный комплект для 3-х коллекторов</p>	<p>Kompletny zestaw do montażu 3 kolektorów pionowych na dachu o kącie pochylenia od 18° do 26° ▶ materiał: aluminium ▶ pasuje do kolektora Webiss W komplecie znajduje się: zestaw montażowy + kpl haków w zależności od pokrycia dachowego: HAK 1 lub HAK 2, lub HAK 3</p> <p>Комплектный набор для сборки 3-х вертикальных коллекторов на крыше с наклоном от 18° до 26° ▶ материал – алюминий ▶ подходит для коллектора Webiss В набор входит: сборочный комплект + комплект крюков в зависимости от покрытия крыши: HAK 1, HAK 2 или HAK 3</p> <table border="0"> <tr> <td>HAK-1</td> <td>- do pokryć ceramicznych płaskich i falistych</td> <td>40 02 42</td> </tr> <tr> <td></td> <td>- для плоских и волнообразных керамических покрытий</td> <td>40 02 40</td> </tr> <tr> <td></td> <td></td> <td>40 02 35</td> </tr> <tr> <td colspan="3"><hr/></td> </tr> <tr> <td>HAK-2</td> <td>- do pokryć bitumicznych - для битумных настилов</td> <td>40 02 19</td> </tr> <tr> <td colspan="3"><hr/></td> </tr> <tr> <td>HAK-3</td> <td>- do blachodachówek - для кровельного листа</td> <td>40 01 09 40 01 07</td> </tr> </table>	HAK-1	- do pokryć ceramicznych płaskich i falistych	40 02 42		- для плоских и волнообразных керамических покрытий	40 02 40			40 02 35	<hr/>			HAK-2	- do pokryć bitumicznych - для битумных настилов	40 02 19	<hr/>			HAK-3	- do blachodachówek - для кровельного листа	40 01 09 40 01 07	42 31 18	
HAK-1	- do pokryć ceramicznych płaskich i falistych	40 02 42																							
	- для плоских и волнообразных керамических покрытий	40 02 40																							
		40 02 35																							
<hr/>																									
HAK-2	- do pokryć bitumicznych - для битумных настилов	40 02 19																							
<hr/>																									
HAK-3	- do blachodachówek - для кровельного листа	40 01 09 40 01 07																							

Kąt 45° jest optymalnym kątem pochylenia dla kolektorów słonecznych.
Powyższe zespoły montażowe dotyczą zamocowań kolektorów słonecznych na dachach połaciowych o kącie pochylenia **18° do 26°** .
Zamawiając kolektory słoneczne należy podać kąt ich zamocowania.
Zespoły montażowe mogą występować z różnymi rodzajami haków w zależności od rodzaju pokrycia dachowego, które pokazuje tabela.
Rodzaj haków nie ma wpływu na cenę.




Угол 45° является оптимальным углом наклона для солнечных коллекторов.
Вышеперечисленные сборочные комплекты касаются креплений солнечных коллекторов на скатах крыш с наклоном **от 18° до 26°** .
Заказывая солнечные коллекторы необходимо подать угол их крепления.
Сборочные комплекты могут выпускаться с разными видами крюков в зависимости от вида покрытия, которое показано в таблице.
Вид крюков не влияет на цену.

CENNIK MOCOWAŃ KOLEKTORÓW Webiss

Прейскурант цен на крепления коллекторов

Mocowania kolektorów na dach połaciowy o kącie pochylenia 10°- 18°







Крепление коллекторов на скате крыши с наклоном 10°- 18°

Zdjęcie Снимок	Nazwa Название	Opis Описание	Index индекс	Cena,Евро Цена за 1 компл.																		
 <p>A=10° ÷ 18°</p>	<p>ZM/K1/10/10°- 18°</p> <p>zestaw montażowy do 1 kolektora</p> <p>Сборочный комплект для 1 коллектора</p>	<p>Kompletny zestaw do montażu 1 kolektora pionowego na dachu o kącie pochylenia od 10° do 18°</p> <p>▶ materiał: aluminium</p> <p>▶ pasuje do kolektora Webiss</p> <p>W komplecie znajduje się: zestaw montażowy + kpl haków w zależności od pokrycia dachowego: HAK 1 lub HAK 2, lub HAK 3</p> <p>Комплектный набор для сборки 1 вертикального коллектора на крыше с наклоном от 10° до 18°</p> <p>▶материал – алюминий</p> <p>▶подходит для коллектора Webiss</p> <p>В набор входит: сборочный комплект + комплект крюков в зависимости от покрытия крыши: HAK 1, HAK 2 или HAK 3</p> <table border="0"> <tr> <td>HAK-1</td> <td>- do pokryć ceramicznych płaskich i falistych</td> <td>40 02 42</td> </tr> <tr> <td></td> <td>- для плоских и волнообразных керамических покрытий</td> <td>40 02 40</td> </tr> <tr> <td></td> <td></td> <td>40 02 35</td> </tr> <tr> <td>HAK-2</td> <td>- do pokryć bitumicznych - для битумных настилов</td> <td>40 02 19</td> </tr> <tr> <td>HAK-3</td> <td>- do blachodachówek - для кровельного листа</td> <td>40 01 09</td> </tr> <tr> <td></td> <td></td> <td>40 01 07</td> </tr> </table>	HAK-1	- do pokryć ceramicznych płaskich i falistych	40 02 42		- для плоских и волнообразных керамических покрытий	40 02 40			40 02 35	HAK-2	- do pokryć bitumicznych - для битумных настилов	40 02 19	HAK-3	- do blachodachówek - для кровельного листа	40 01 09			40 01 07	42 11 10	
HAK-1	- do pokryć ceramicznych płaskich i falistych	40 02 42																				
	- для плоских и волнообразных керамических покрытий	40 02 40																				
		40 02 35																				
HAK-2	- do pokryć bitumicznych - для битумных настилов	40 02 19																				
HAK-3	- do blachodachówek - для кровельного листа	40 01 09																				
		40 01 07																				
 <p>A=10° ÷ 18°</p>	<p>ZM/K2/10/10°- 18°</p> <p>zestaw montażowy do 2 kolektorów</p> <p>Сборочный комплект для 2-х коллекторов</p>	<p>Kompletny zestaw do montażu 2 kolektorów pionowych na dachu o kącie pochylenia od 10° do 18°</p> <p>▶ materiał: aluminium</p> <p>▶ pasuje do kolektora Webiss</p> <p>W komplecie znajduje się: zestaw montażowy + kpl haków w zależności od pokrycia dachowego: HAK 1 lub HAK 2, lub HAK 3</p> <p>Комплектный набор для сборки 2-х вертикальных коллекторов на крыше с наклоном от 10° до 18°</p> <p>▶материал – алюминий</p> <p>▶подходит для коллектора Webiss</p> <p>В набор входит: сборочный комплект + комплект крюков в зависимости от покрытия крыши: HAK 1, HAK 2 или HAK 3</p> <table border="0"> <tr> <td>HAK-1</td> <td>- do pokryć ceramicznych płaskich i falistych</td> <td>40 02 42</td> </tr> <tr> <td></td> <td>- для плоских и волнообразных керамических покрытий</td> <td>40 02 40</td> </tr> <tr> <td></td> <td></td> <td>40 02 35</td> </tr> <tr> <td>HAK-2</td> <td>- do pokryć bitumicznych - для битумных настилов</td> <td>40 02 19</td> </tr> <tr> <td>HAK-3</td> <td>- do blachodachówek - для кровельного листа</td> <td>40 01 09</td> </tr> <tr> <td></td> <td></td> <td>40 01 07</td> </tr> </table>	HAK-1	- do pokryć ceramicznych płaskich i falistych	40 02 42		- для плоских и волнообразных керамических покрытий	40 02 40			40 02 35	HAK-2	- do pokryć bitumicznych - для битумных настилов	40 02 19	HAK-3	- do blachodachówek - для кровельного листа	40 01 09			40 01 07	42 21 10	
HAK-1	- do pokryć ceramicznych płaskich i falistych	40 02 42																				
	- для плоских и волнообразных керамических покрытий	40 02 40																				
		40 02 35																				
HAK-2	- do pokryć bitumicznych - для битумных настилов	40 02 19																				
HAK-3	- do blachodachówek - для кровельного листа	40 01 09																				
		40 01 07																				
 <p>A=10° ÷ 18°</p>	<p>ZM/K3/10/10°- 18°</p> <p>zestaw montażowy do 3 kolektorów</p> <p>Сборочный комплект для 3-х коллекторов</p>	<p>Kompletny zestaw do montażu 3 kolektorów pionowych na dachu o kącie pochylenia od 10° do 18°</p> <p>▶ materiał: aluminium</p> <p>▶ pasuje do kolektora Webiss</p> <p>W komplecie znajduje się: zestaw montażowy + kpl haków w zależności od pokrycia dachowego: HAK 1 lub HAK 2, lub HAK 3</p> <p>Комплектный набор для сборки 3-х вертикальных коллекторов на крыше с наклоном от 18° до 26°</p> <p>▶материал – алюминий</p> <p>▶подходит для коллектора Webiss</p> <p>В набор входит: сборочный комплект + комплект крюков в зависимости от покрытия крыши: HAK 1, HAK 2 или HAK 3</p> <table border="0"> <tr> <td>HAK-1</td> <td>- do pokryć ceramicznych płaskich i falistych</td> <td>40 02 42</td> </tr> <tr> <td></td> <td>- для плоских и волнообразных керамических покрытий</td> <td>40 02 40</td> </tr> <tr> <td></td> <td></td> <td>40 02 35</td> </tr> <tr> <td>HAK-2</td> <td>- do pokryć bitumicznych - для битумных настилов</td> <td>40 02 19</td> </tr> <tr> <td>HAK-3</td> <td>- do blachodachówek - для кровельного листа</td> <td>40 01 09</td> </tr> <tr> <td></td> <td></td> <td>40 01 07</td> </tr> </table>	HAK-1	- do pokryć ceramicznych płaskich i falistych	40 02 42		- для плоских и волнообразных керамических покрытий	40 02 40			40 02 35	HAK-2	- do pokryć bitumicznych - для битумных настилов	40 02 19	HAK-3	- do blachodachówek - для кровельного листа	40 01 09			40 01 07	42 31 10	
HAK-1	- do pokryć ceramicznych płaskich i falistych	40 02 42																				
	- для плоских и волнообразных керамических покрытий	40 02 40																				
		40 02 35																				
HAK-2	- do pokryć bitumicznych - для битумных настилов	40 02 19																				
HAK-3	- do blachodachówek - для кровельного листа	40 01 09																				
		40 01 07																				

Kąt 45° jest optymalnym kątem pochylenia dla kolektorów słonecznych.
Powyższe zespoły montażowe dotyczą zamocowań kolektorów słonecznych na dachach połaciowych o kącie pochylenia **10° do 18°**.
Zamawiając kolektory słoneczne należy podać kąt ich zamocowania.
Zespoły montażowe mogą występować z różnymi rodzajami haków w zależności od rodzaju pokrycia dachowego, które pokazuje tabela.
Rodzaj haków nie ma wpływu na cenę.

Угол 45° является оптимальным углом наклона для солнечных коллекторов.
Вышеперечисленные сборочные комплекты касаются креплений солнечных коллекторов на скатах крыш с наклоном **от 10° до 18°**.
Заказывая солнечные коллекторы необходимо подать угол их крепления.
Сборочные комплекты могут выпускаться с разными видами крюков в зависимости от вида покрытия, которое показано в таблице.
Вид крюков не влияет на цену.

С уважением,
Александр Ясински

Zdjęcie Снимок	Nazwa Название	Opis Описание	Index индекс	Cena,Евро Цена за 1 компл.
 <p>A=0°</p>	<p>ZM/K1/10/0° zestaw montażowy do 1 kolektora</p> <p>Сборочный комплект для 1 коллектора</p>	<p>Kompletny zestaw do montażu 1 kolektora pionowego na dachu płaskim, tarasie, fundamencie. ▶ materiał: aluminium ▶ pasuje do kolektora Webiss W komplecie znajduje się: zestaw montażowy + kpl elementów mocujących zespół do podłoża</p> <p>Комплектный набор для сборки 1 вертикального коллектора на плоской крыше, террасе, фундаменте. ▶ материал – алюминий ▶ подходит для коллектора Webiss</p> <p>В набор входит: сборочный комплект + комплект элементов для крепления агрегата к основанию</p> <div style="display: flex; align-items: center;">  <div style="margin-left: 10px;"> <p>- element mocujący zestaw do podłoża</p> <p>- элемент для крепления агрегата к основанию</p> </div> <div style="margin-left: 100px;"> <p>40 01 00</p> </div> </div>	<p>43 11 00</p>	
 <p>A=0°</p>	<p>ZM/K2/10/0° zestaw montażowy do 2 kolektorów</p> <p>Сборочный комплект для 2-х коллекторов</p>	<p>Kompletny zestaw do montażu 2 kolektorów pionowych na dachu płaskim, tarasie lub fundamencie. ▶ materiał: aluminium ▶ pasuje do kolektora Webiss W komplecie znajduje się: zestaw montażowy + kpl elementów mocujących zespół do podłoża</p> <p>Комплектный набор для сборки 2-х вертикальных коллекторов на плоской крыше, террасе, фундаменте. ▶ материал – алюминий ▶ подходит для коллектора Webiss</p> <p>В набор входит: сборочный комплект + комплект элементов для крепления агрегата к основанию</p> <div style="display: flex; align-items: center;">  <div style="margin-left: 10px;"> <p>- element mocujący zestaw do podłoża</p> <p>- элемент для крепления агрегата к основанию</p> </div> <div style="margin-left: 100px;"> <p>40 01 00</p> </div> </div>	<p>43 21 00</p>	
 <p>A=0°</p>	<p>ZM/K3/10/0° zestaw montażowy do 3 kolektorów</p> <p>Сборочный комплект для 3-х коллекторов</p>	<p>Kompletny zestaw do montażu 3 kolektorów pionowych na dachu płaskim, tarasie lub fundamencie. ▶ materiał: aluminium ▶ pasuje do kolektora Webiss</p> <p>W komplecie znajduje się: zestaw montażowy + kpl elementów mocujących zespół do podłoża</p> <p>Комплектный набор для сборки 3-х вертикальных коллекторов на плоской крыше, террасе, фундаменте. ▶ материал – алюминий ▶ подходит для коллектора Webiss</p> <p>В набор входит: сборочный комплект + комплект элементов для крепления агрегата к основанию</p> <div style="display: flex; align-items: center;">  <div style="margin-left: 10px;"> <p>- element mocujący zestaw do podłoża</p> <p>- элемент для крепления агрегата к основанию</p> </div> <div style="margin-left: 100px;"> <p>40 01 00</p> </div> </div>	<p>43 31 00</p>	

Угол 45° является оптимальным углом наклона для солнечных коллекторов.
Вышеперечисленные сборочные комплекты касаются креплений солнечных коллекторов на плоских крышах.
Заказывая солнечные коллекторы необходимо подать угол их крепления.
Сборочные комплекты могут выпускаться с разными видами крюков в зависимости от вида покрытия, которое показано в таблице.
Вид крюков не влияет на цену.